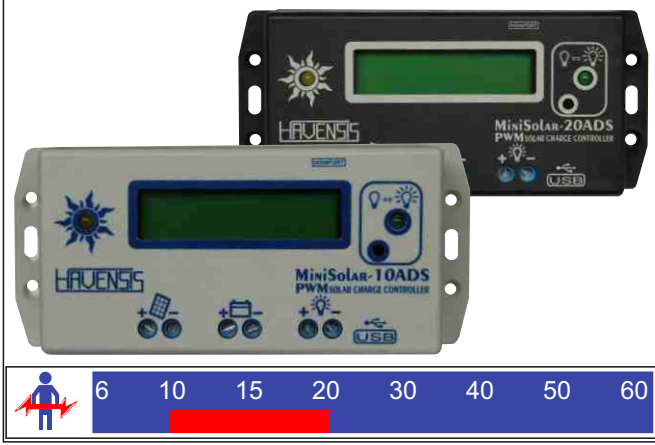


Havensis Dijital Seri MiniSolar-10ADS / 20ADS PWM Solar Şarj Kontrol Cihazı



Ürün Özellikleri

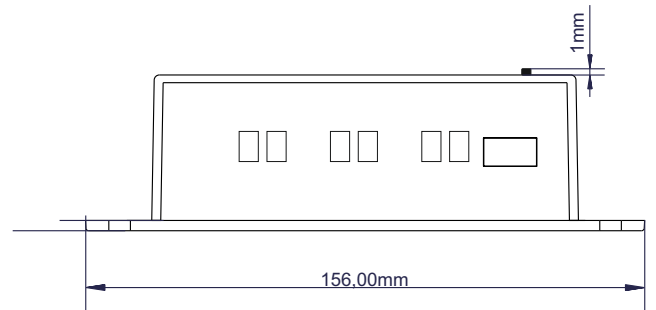
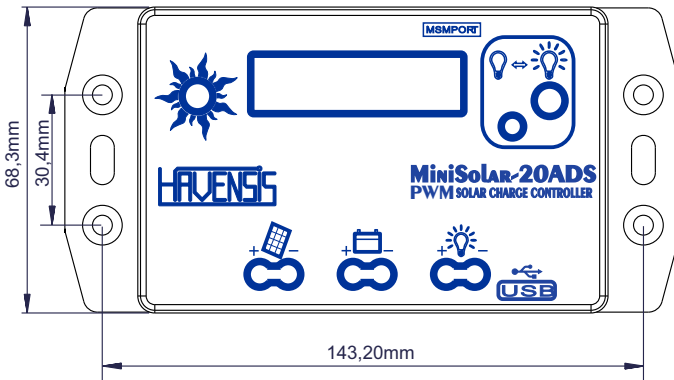
- Arkadan aydınlatmalı LCD ekran
- LED durum göstereleleri
- 5V USB çıkışı ile telefon / tablet şarjı
- 32bit ARM mikroişlemci konrollü
- 3 kademeli PWM şarj sistemi
- MOSFET elektronik anahtarlar ile düşük kayıp
- 5 farklı programlanabilir yük çıkış MOD'ları
- Akü tipi seçimi (Kuru, Jel, Sulu)
- Şarj seviyesi sıcaklık kompanzasyonu
- Kayıtlı bilgileri saklama
- Açık kaynak kodlu RS232 haberleşme arayüzü
- MSMPORT üzerinden bluetooth ile Solar Ekran mobil uygulama desteği
- MSMPORT üzerinden LED gösterge bağlantı desteği



Elektronik Koruma Fonksiyonları

- Tam Elektronik Sigorta
- Gelişmiş Kademeli Kısa Devre Koruma (Yük çıkışı tamamen kapatılır)
- Kademeli Aşırı Yük Akım Koruma
- Solar Panel Ters Bağlantı Koruma
- Akü Ters Bağlantı Koruma
- Akü Yüksek Voltaj Koruma
- Akü Düşük Voltaj Koruma
- Panel Ters Akım Koruma (Gece)

Teknik Ölçüler



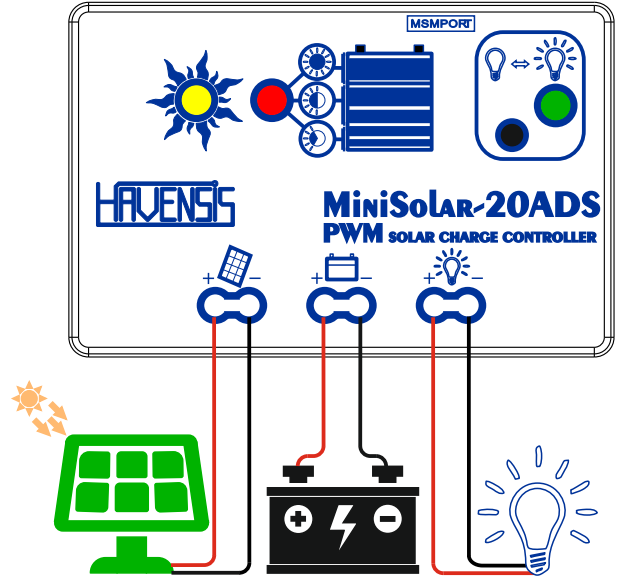
Havensis Dijital Serisi; dijital ekranı sayesinde sistem parametrelerinin detaylı olarak görüntülenmesine olanak sağlamasıyla ön plana çıkar. Küçük güçteki uygulamalar için dijital sınıfta fonksiyonel özellikler sunar. Üzerinde bulunan +5V USB çıkışı sayesinde telefon ve tabletlerin şarj edilmesini ve diğer DC elektronik yüklerin cihaz üzerinden çalışmasını sağlar. Darbe Genişlik Modülasyonu(PWM) şarj teknolojisi ile donatılmış yüksek performansıyla küçük off-grid uygulamalarında tercih edilen PWM şarj kontrol cihazlarıdır. Kolay kullanım sunan kullanıcı görsel arayüzü sistemin kolayca izlenebilmesine olanak sağlar. Ayrıca kullanıcı istekleri doğrultusunda geliştirilmiş olan programlanabilir yük çıkış modları sayesinde zaman ayarlı gece aydınlatma uygulamaları ve buton ile yük çıkışının manuel kontrolü yapılarak genel uygulamalarda kullanılmasına imkan sağlamaktadır.

Kullanım Alanları

- Solar Sokak Aydınlatma Sistemleri
- Trafik Sinyal İşaretçileri
- Solar Kutu Uygulamaları
- Küçük Off-Grid Solar Uygulamaları
- Solar Bahçe Aydınlatma Lambaları



Elektrik Bağlantıları



Teknik Özellikler

MODEL	MiniSolar-10ADS	MiniSolar-20ADS	
Nominal Sistem Voltajı	12/24V Otomatik Çalışma		
Nominal Şarj Akımı	10A	20A	
Nominal Yük Akımı	10A	20A	
Akü Giriş Voltajı	9-32V DC		
Maks. Panel Voltajı	<50V		
Dengeleme Şarj Voltajı	Jel Tip Akü: -	Kuru Tip Akü: 14.6V Sulu Tip Akü: 14.6V	
Absorption Seviye Voltajı	Jel Tip Akü: 14.3V	Kuru Tip Akü: 14.5V Sulu Tip Akü: 14.7V	
Float Seviye Voltajı	Jel Tip Akü: 13.6V	Kuru Tip Akü: 13.7V Sulu Tip Akü: 13.8V	
Yüksek Voltaj Koruma	15.5V		
Düşük Voltaj Koruma	11.1V		
Yük Yeniden Bağlantı	12.5V		
Öztüketim Akım Kaybı	<11mA* - 12V <13mA* - 24V		
Sıcaklık Düzeltme	-20mV/°C/12V (25°C)		
Aşırı Akım Koruma(60sn)	Yük Akımı x 1.25		
Aşırı Akım Koruma(15sn)	Yük Akımı x 1.5		
Kısa Devre Koruma	Yük Akımı x 2		
Çalışma Sıcaklığı	-10°C +50°C		
MSMPORT İletişim	Rs232 (4 pin - JST) İletişim Arayüzü - Açık Kaynak Kod		
Opsiyonel USB Özellikleri			
Çift USB Çıkış	+5V/1.0A	+5V/1.5A	+5V/2.1A
Ölçüler			
Dış Ölçüler (mm)	156,0 x 68,3		
Montaj Delik Aralığı(mm)	143.2 x 30.4		
Klemens Kablo Kesiti	6mm ²		
Klemens Vida Delik Çapı	5.5mm		
Koruma Sınıfı	IP22		
Ağırlık	0.18kg	0.23kg	

Verilen teknik değerler 12V sistem içindir. 24V sistem için değerlerin iki katıdır.

*USB devredışı ve LCD Ekran arka aydınlatması kapalıyken

Tüm ürün özellikleri haber verilmeksizin değiştirilebilir.